

# Frame

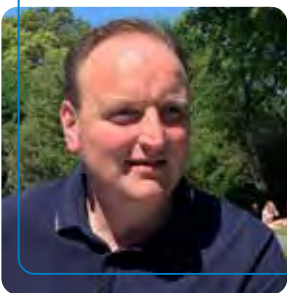


## Welkom bij VrienDD!

Een goede vriend heb je het liefst dicht in de buurt. En dat zij wij dan ook letterlijk en figuurlijk. We leveren slimme totaaloplossingen zodat kinderen lekker en veilig binnen- en buiten kunnen spelen.

VrienDD analyseert, ontwerpt en richt de buiten- en binnenruimte in en is zeer goed in staat om na oplevering deze ook te onderhouden, te beheren en te laten inspecteren. Kortom, van speelplek tot sportplek, van recreëren tot werken, van midgetgolf tot multisport, van erfafscheiding tot de groenvoorziening, van fietsparkeren tot overkappingen en van straatmeubilair tot fitness.

**VRIENDD. ALTJD IN DE BUURT**



**Edo Gabes**

*"Elke locatie, zijn eigen unieke oplossing!"*

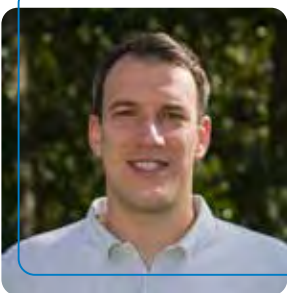
edo@vrienDD.nl  
Tel. 06 53 60 95 57



**Menno Rozenaal**

*"Spelen, sporten en ontmoeten in een prettige omgeving waar we ons allemaal thuis voelen, iedereen heeft er behoefte aan."*

menno@vrienDD.nl  
Tel. 06 53 60 96 45



**Robert van Mierlo**

*"Met elkaar creëren we unieke plekken met beleving en een blijvende positieve herinnering!"*

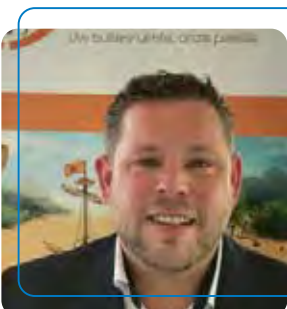
robert@vrienDD.nl  
Tel. 06 42 65 77 98



**Alexander Adema**

*"Helpen creëren van een ontmoetingsplek waar eenieder zich op een uitdagende en veilige manier kan ontwikkelen."*

alexander@vrienDD.nl  
Tel. 06 13 64 87 72



**Joeri Lemke**

*"De drijfveer waar we het samen voor doen is zonder twijfel het streven om de klant en de eindgebruiker positief te verrassen."*

joeri@vrienDD.nl  
Tel. 06 42 65 77 98

Raasdorperweg 189A  
1175 KV Lijnden  
www.vrienDD.nl  
info@vrienDD.nl  
Tel. 088-5679900





**S. 08**

**SANDSPIEL FRAMES**  
**SAND PLAY FRAMES**



**S. 12**

**RUTSCHEN FRAMES**  
**SLIDE FRAMES**



**S. 14**

**SCHAUKEL FRAMES**  
**SWING FRAMES**



**S. 18**

**KLETTER FRAMES**  
**CLIMBING FRAMES**



**S. 26**

**NINJA FRAMES**  
**NINJA FRAMES**



**S. 36**

**NINJA FRAME MODULE**  
**NINJA FRAME MODULES**





## Spiel-Bau

### Designschmiede mit eigener Fertigung für wertvolle Spielgeräte

unverkennbares Design & kundenspezifisch  
Komplettfertigung der Produkte in Brandenburg an der Havel

- High-End-Quality
- umweltbewusst mit ökologischer Verantwortung
  - detailverliebt
- hauseigenes Creative Atelier
  - montagefreundlich



High-End-Quality

- ✓ lange Garanzzeiten
- ✓ wartungsarm



5-Sterne Service

- ✓ Wir sind für Sie da!



Nachhaltige Materialien

- ✓ recyclingfähiger Edelstahl
- ✓ Holz aus nachhaltiger Forstwirtschaft



Robinienholz

- ✓ PEFC-zertifizierte Hölzer



Vierkant-Edelstahl

- ✓ umweltfreundlich mit Glaskugeln gestrahlt
- ✓ seidenmatte Oberfläche



regenerative Energie

- ✓ Holzheizung
- ✓ Solarzellen
- ✓ Stromtankstelle



saubere Mobilität

- ✓ Umrüstung der Firmenflotte auf Elektroantrieb



zufriedene Mitarbeiter

- ✓ gesund
- ✓ glücklich
- ✓ motiviert
- ✓ kreativ
- ✓ geschult



Sicherheit

- ✓ 7 ausgebildete Spielplatzprüfer nach EN 1176
- ✓ TÜV-Fertigungsstättenprüfung
- ✓ TÜV-Zeichnungsprüfungen
- ✓ 30 Jahre Erfahrung



Aus Liebe zum Detail

- ✓ Wir schauen genau hin!



eigenes Creative Atelier

- ✓ Experten planen für Sie!



Alles aus einer Hand

- ✓ Planung bis Montage im Rundum-Sorglos-Paket!



einfache Montage

- ✓ montagefreundlich
- ✓ wartungsarm
- ✓ Erstmontage im Werk



## Spiel-Bau

**The design team with its own production of high value playground equipment.**

customized and unmistakable design  
complete production of the products in Brandenburg/Havel, Germany

- High-End-Quality
- environmental friendly with ecological responsibility
- attention to detail
- in-house Creative Atelier
- easy to assemble



High-End-Quality

- ✓ long guarantee periods
- ✓ low maintenance



5-star service

- ✓ We are here for you!



sustainable materials

- ✓ recyclable stainless steel
- ✓ wood from sustainable forestry



robinia wood

- ✓ PEFC-certificated woods



squared stainless steel

- ✓ environmentally friendly
- ✓ glass bead blasted
- ✓ semi-gloss surface



regenerative energy

- ✓ wood heating
- ✓ solar cells
- ✓ electric charging station



clean mobility

- ✓ conversion of the company vehicles to electric drive



satisfied employees

- ✓ healthy and happy
- ✓ creative and motivated
- ✓ trained



safety

- ✓ 7 trained playground inspectors in accordance with EN 1176
- ✓ TÜV production facility testing
- ✓ TÜV plan approval
- ✓ 30 years of experience



attention to detail

- ✓ We always take a closer look!



in-house Creative Atelier

- ✓ Experts plan for you!



everything from a single source

- ✓ planning to installation in an all-round carefree package!



simple assembly

- ✓ assembly-friendly
- ✓ low-maintenance
- ✓ initial assembly in the factory



## **Frame - ein Rahmen, unendliche Möglichkeiten!**

Die „Rahmenidee“ für unsere FRAMES (englisches Wort für Rahmen) basiert auf der Grundform des Hauses. Geometrische Grundformen bilden den Rahmen - „FRAME“ - für die unterschiedlichen Spielmöglichkeiten.

Die neue Produktlinie aus dem Hause Spiel-Bau / Creative Atelier steht für klare Struktur-Linien, welche sich Ihren individuellen Projektbedürfnissen nahtlos anpassen und die Neugierde von Groß und Klein schon im Voraus garantieren, ohne dabei auf Erlebnisse zu verzichten. Mithilfe von knalligen Farben und modular kombinierbaren Spielwerten öffnet FRAME Kindern und Jugendlichen eine Erlebniswelt, die über das Spielgeschehen hinaus geht. Ob einzelne Häuser als Eye-Catcher oder ganze Erlebnis-Dörfer - die Kombinationsmöglichkeiten sind endlos!

## **Ninja-Frame - wenn Klettern zum Wettkampf wird**

Seien Sie bereit für die nächste Stufe des Kletterns!

Mit den Ninja Frame Sportparcours werden Balancegefühl, Geschicklichkeit und Ausdauer auf die Probe gestellt - egal ob allein oder gegen Andere! Verschiedene Kletterpassagen in diversen Anordnungen bieten den Kletterern Spass und Training gleichermaßen.

Ob vorgeplante Anlagen, oder Parcours nach Ihrer Vorstellungskraft – dank der modularen Bauweise sind alle Produkte aus der FRAME-Linie optimal in jedes Projekt schnell und einfach integriert.

## ***Frame - our new product line with endless possibilities!***

*The idea for our FRAMES is based on the basic shape of the house.*

*Basic geometric shapes form the framework - „FRAME“ - for the different play options.*

*The new product line from Spiel-Bau / Creative Atelier is characterized by clear structured lines that adapt seamlessly to your individual project needs and guarantee the curiosity of young and old in advance without giving up to forego experiences.*

*With the help of bright colors and modular combinable play values, FRAME opens up a world of experience for children and teenagers that goes beyond playing. Whether individual houses meant as eye-catcher or whole adventure villages - the possible combinations are endless!*

## ***Ninja-Frame - when climbing becomes a competition!***

*Get ready for the next level of climbing!*

*With the Ninja Frame climbing course, balance, dexterity and endurance are put to the test - whether alone or against others! Various climbing passages in different arrangements offer climbers both fun and training. Whether you want pre-planned systems or courses according to your imagination - thanks to the modular design, all products from the FRAME line can be quickly and easily integrated into every project.*





empfohlenes Alter  
suggested age group



Sandspiel  
sand play



Rollenspiele  
role play



Behausung  
play house



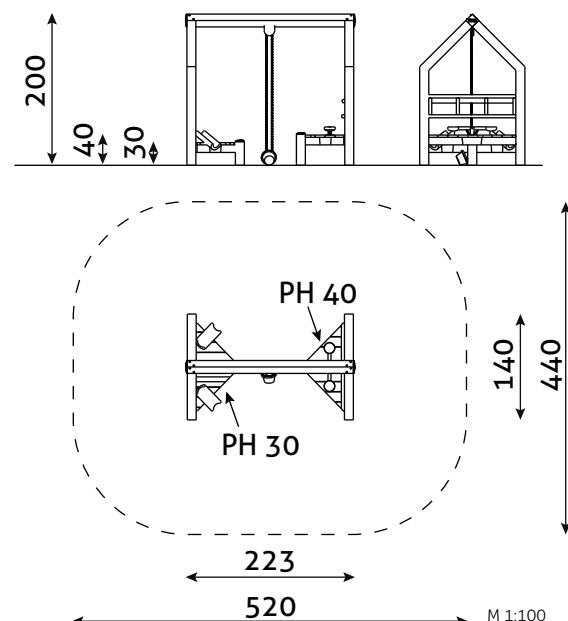
**»SANDHAUS« - N° 11.3101**

**»SAND HOUSE«**

- Rahmen aus Vierkant-Edelstahl
- 2 Standpfosten aus Vierkant-Edelstahl
- 2 Dreieckpodeste
- Sandaufzug mit Eimer
- 2 Sandschütten
- Sandwaage
- Spielregal

- *Frame made of squared stainless steel*
- *2 posts made of squared stainless steel*
- *2 triangular platforms*
- *sand lift with bucket*
- *2 sand chutes*
- *sand libra*
- *play shelf*

max. Fallhöhe / free fall: 125 cm







1-5

empfohlenes Alter  
suggested age group



## SANDSPIEL FRAMES SAND PLAY FRAMES

Raasdorperweg 189A  
1175 KV Lijnden  
www.vrienDD.nl  
info@vrienDD.nl  
Tel. 088-5679900



Sandspiel  
sand play



Rollenspiele  
role play



Behausung  
play house

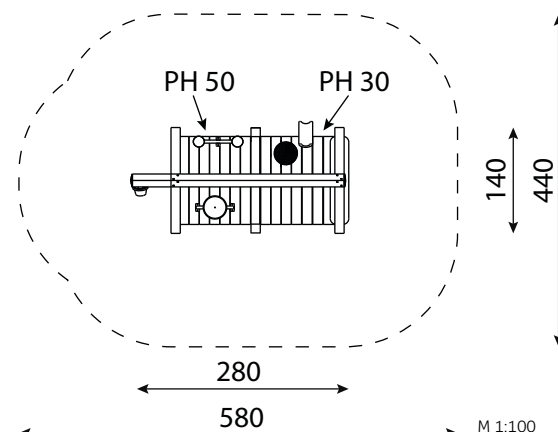
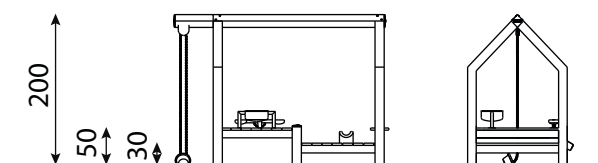


### »KOCHHAUS« - N° 11.3111 »COOKING HOUSE«

- Rahmen aus Vierkant-Edelstahl
- 2 Standpfosten aus Vierkant-Edelstahl
- 2 Viereckpodeste
- Sandaufzug mit Eimer
- Sandwaage
- Kochstelle
- Sieb im Podest
- Sandschütte
- Sitzbank

- *Frame made of squared stainless steel*
- *2 posts made of squared stainless steel*
- *2 square platforms*
- *sand lift with bucket*
- *sand libra*
- *cooking spot*
- *sieve in the platform*
- *sand chute*
- *seating bench*

max. Fallhöhe / free fall: 100 cm





empfohlenes Alter  
suggested age group



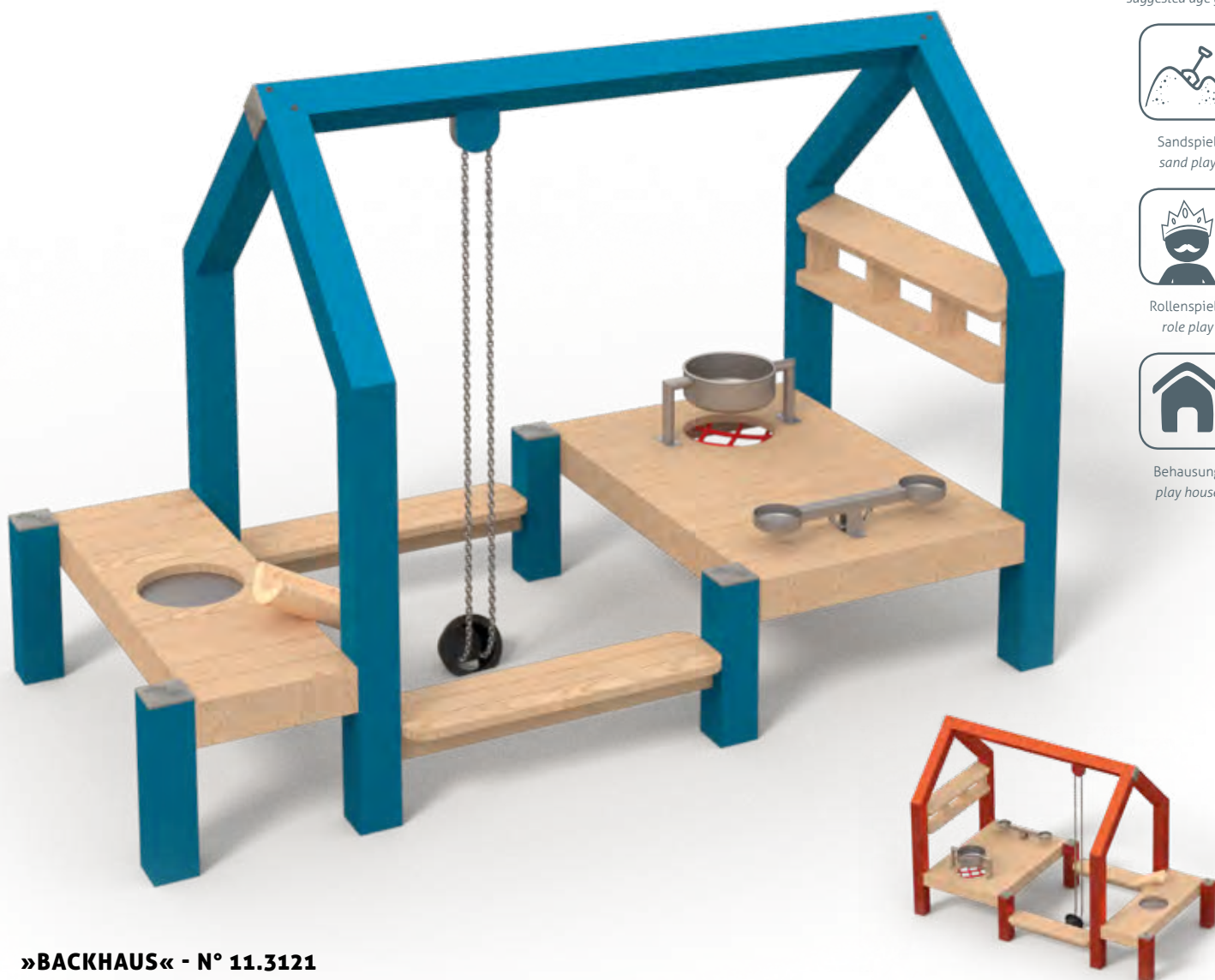
Sandspiel  
sand play



Rollenspiele  
role play



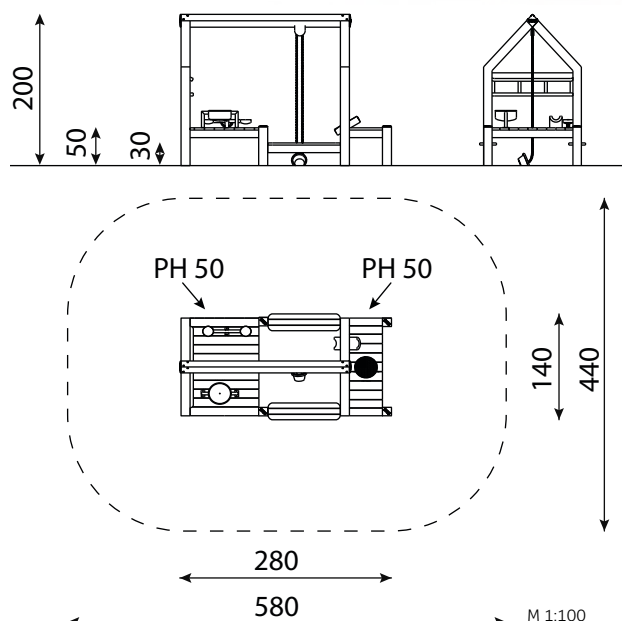
Behausung  
play house



## »BACKHAUS« - N° 11.3121 »BAKING HOUSE«

- Rahmen aus Vierkant-Edelstahl
- 4 Standpfosten aus Vierkant-Edelstahl
- 2 Viereckpodeste
- Sandaufzug mit Eimer
- Sieb im Podest
- 2 Sitzbänke
- Kochstelle
- Sandwaage
- Spielregal

- *Frame made of squared stainless steel*
- *4 posts made of squared stainless steel*
- *2 square platforms*
- *sand lift with bucket*
- *sieve in the platform*
- *2 seating benches*
- *cooking spot*
- *sand libra*
- *play shelf*



max. Fallhöhe / free fall: 125 cm



»FRAME BLOCKHAUS« - N° 11.7161



»FRAME SANDHAUS« - N° 11.3101





empfohlenes Alter  
suggested age group



Rutschen  
sliding

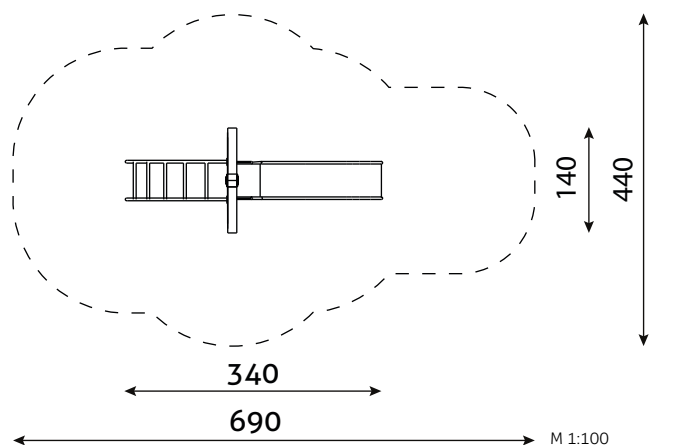
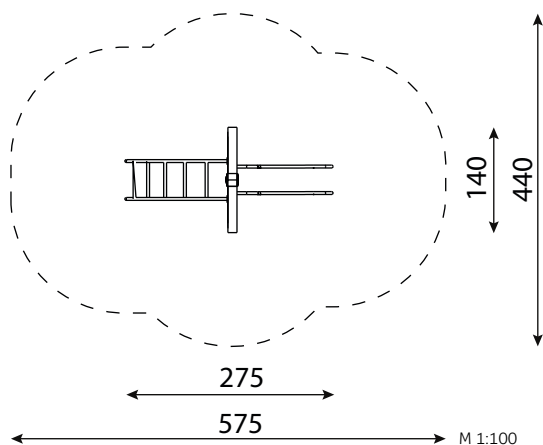
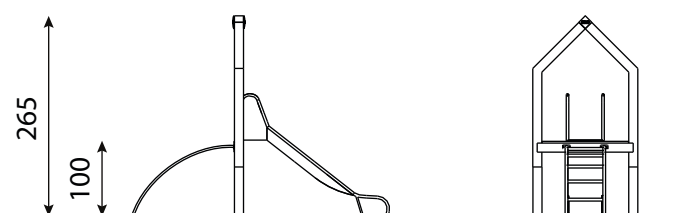
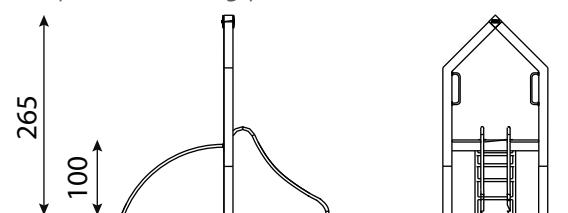


**»RUTSCHENHAUS 1« - N° 11.5101**  
**»SLIDING HOUSE 1«**

- Rahmen aus Vierkant-Edelstahl
- Querbalken mit Trittholz aus Robinie
- Bogenleiter
- 2 Haltebügel aus Edelstahl
- 2 parallele Rutschstangen
- *Frame made of squared stainless steel*
- *horizontal beam with robinia plank*
- *arch ladder*
- *2 handles made of stainless steel*
- *2 parallel sliding poles*

**»RUTSCHENHAUS 2« - N° 11.5111**  
**»SLIDING HOUSE 2«**

- Rahmen aus Vierkant-Edelstahl
- Querbalken mit Trittholz aus Robinie
- Bogenleiter
- Spiel-Bau Kastenrutsche mit Einsitz
- *Frame made of squared stainless steel*
- *horizontal beam with robinia plank*
- *arch ladder*
- *Spiel-Bau slide, box-shaped*



max. Fallhöhe / free fall: 100 cm

max. Fallhöhe / free fall: 100 cm



empfohlenes Alter  
suggested age group

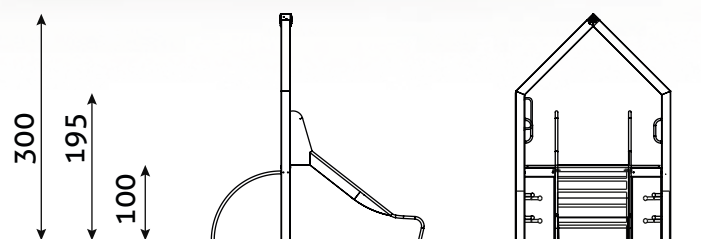


Rutschen  
sliding



## RUTSCHEN FRAMES SLIDE FRAMES

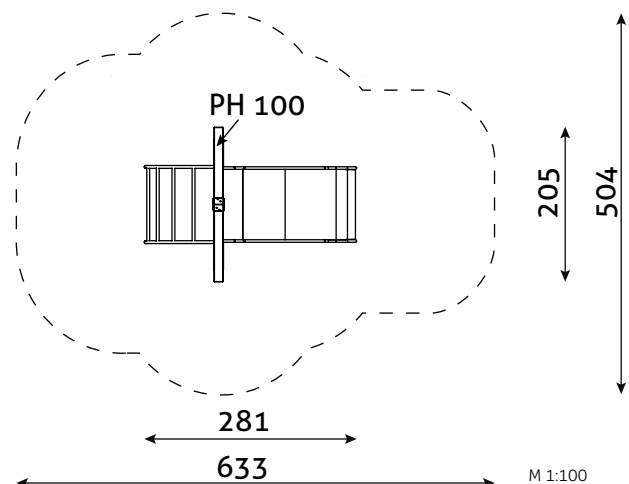
Raasdorperweg 189A  
1175 KV Lijnden  
www.vrienDD.nl  
info@vrienDD.nl  
Tel. 088-5679900



### »RUTSCHENHAUS 3« - N° 11.5121 »SLIDING HOUSE 3«

- Rahmen aus Vierkant-Edelstahl
- Querbalken mit Trittholz aus Robinie
- Bogenleiter
- 2 Haltebügel aus Edelstahl
- Spiel-Bau Kastenrutsche mit Einsitz, breit
- 4 Kletterhilfen aus Edelstahl
- *Frame made of squared stainless steel*
- *horizontal beam with robinia plank*
- *arch ladder*
- *2 handles made of stainless steel*
- *Spiel-Bau slide, box-shaped, wide*
- *4 climbing aids made of stainless steel*

max. Fallhöhe / free fall: 100 cm





empfohlenes Alter  
suggested age group



Schaukeln  
swinging

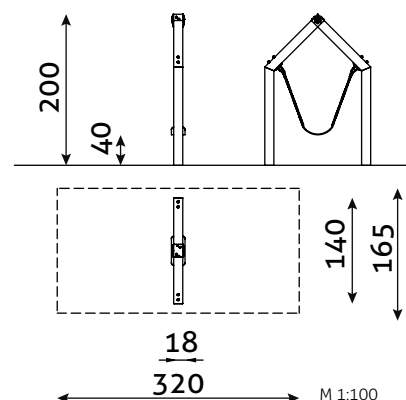


»BAUCHSCHAUKEL-HAUS« - N° 11.6021  
»BELLY SWING HOUSE«

- Gesamthöhe 200 cm
- Schaukelhöhe 130 cm
- Rahmen aus Vierkant-Edelstahl
- 2 Einpunktlager
- 1 Paar Edelstahl-Kettengehänge
- Bauchriemen

- total height 200 cm
- swing height 130 cm
- Frame made of squared stainless steel
- 2 unipivot points
- 1 pair of swing chains made of stainless steel
- belly belt

max. Fallhöhe / free fall: 100 cm





empfohlenes Alter  
suggested age group



Schaukeln  
swinging



## SCHAUKEL FRAMES SWING FRAMES

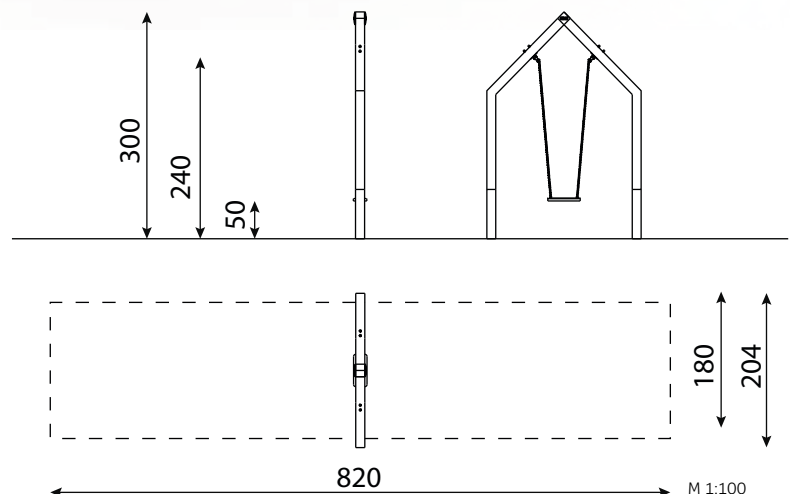
Raasdorperweg 189A  
1175 KV Lijnden  
www.vrienDD.nl  
info@vrienDD.nl  
Tel. 088-5679900



### »EINFACHSCHAUKEL-HAUS« - N° 11.6050 »SINGLE SWING HOUSE«

- Gesamthöhe 300 cm
- Schaukelhöhe 240 cm
- Rahmen aus Vierkant-Edelstahl
- 2 Einpunktlager
- 1 Paar Edelstahl-Kettengehänge
- Sicherheitsschaukelsitz

- total height 300 cm
- swing height 240 cm
- Frame made of squared stainless steel
- 2 unipivot points
- 1 pair of swing chains made of stainless steel
- safety swing seat



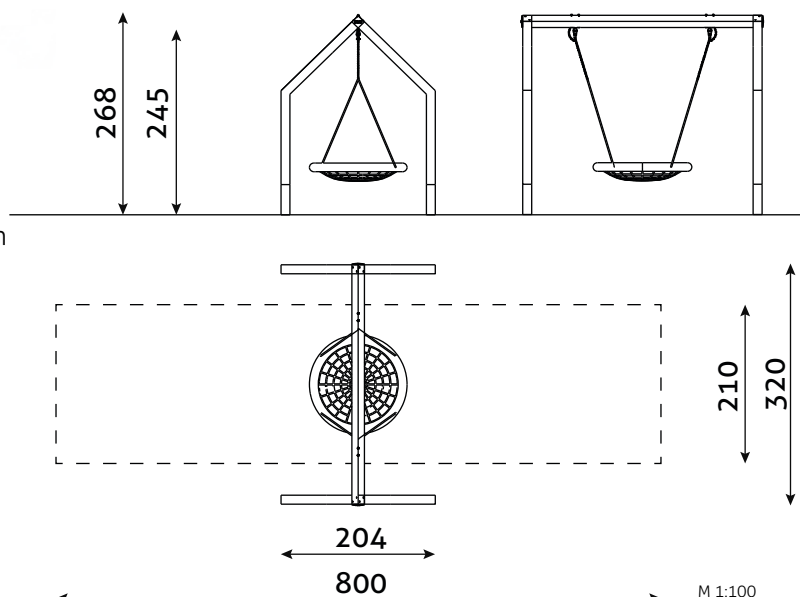
max. Fallhöhe / free fall: 200 cm



»NESTSCHAUKEL-HAUS« - N° 11.6040  
»NEST SWING HOUSE«

- Gesamthöhe 265 cm
- Schaukelhöhe 250 cm
- Rahmen aus Vierkant-Edelstahl
- 2 Einpunktlager mit Sicherheits-Fangketten
- 1 Paar Edelstahl-Kettengehänge
- Nest, Ø = 120 cm

- total height 265 cm
- swing height 250 cm
- Frame made of squared stainless steel
- 2 unipivot points with arresting chains
- 1 pair of swing chains made of stainless steel
- nest, Ø = 120 cm



max. Fallhöhe / free fall: 150 cm





empfohlenes Alter  
suggested age group



Schaukeln  
swinging



## SCHAUKEL FRAMES SWING FRAMES

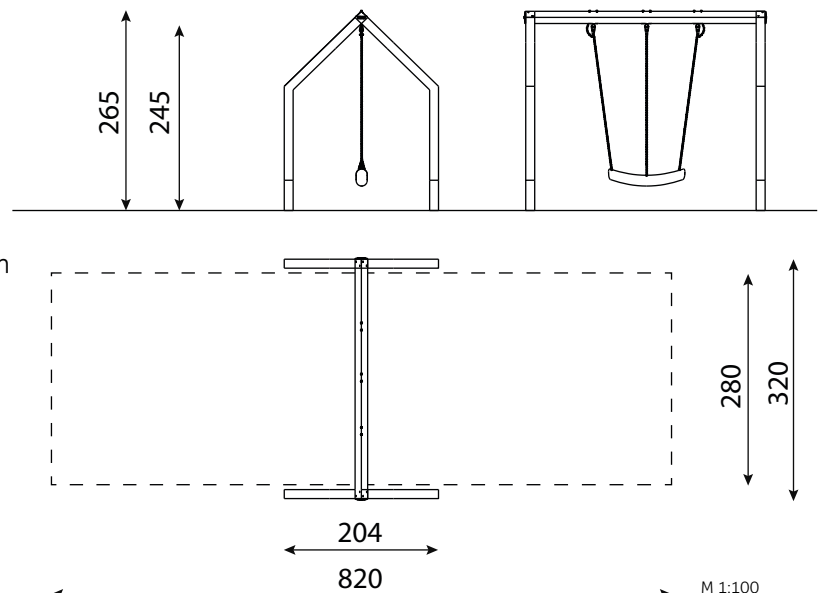
Raasdorperweg 189A  
1175 KV Lijnden  
www.vrienDD.nl  
info@vrienDD.nl  
Tel. 088-5679900



### »TAMPENSCHAUKEL-HAUS« - N° 11.6075 »ROPE SWING HOUSE«

- Gesamthöhe 265 cm
- Schaukelhöhe 250 cm
- Rahmen aus Vierkant-Edelstahl
- 3 Einpunktlager mit Sicherheits-Fangketten
- 3 Edelstahl-Kettengehänge
- Tampen
- total height 265 cm
- swing height 250 cm
- Frame made of squared stainless steel
- 3 unipivot points with arresting chains
- 3 swing chains made of stainless steel
- rope

max. Fallhöhe / free fall: 150 cm





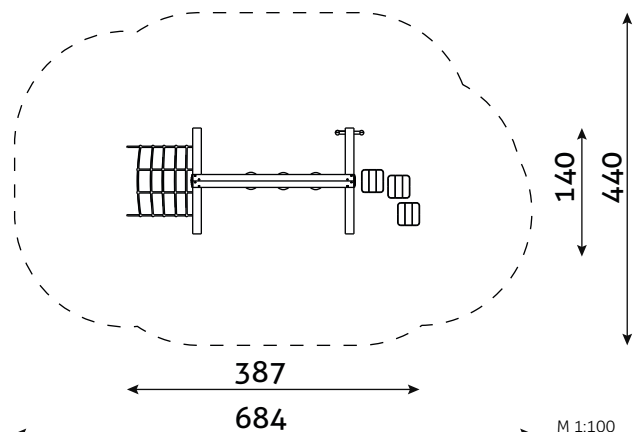
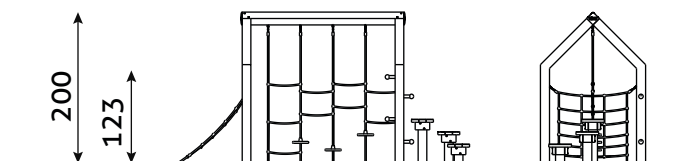
empfohlenes Alter  
suggested age group



Balancieren  
balancing



Klettern  
climbing



**»NETZHAUS« - N° 11.7101**  
**»NET HOUSE«**

- Rahmen aus Vierkant-Edelstahl
- schräges Aufstiegsnetz
- senkrechtes Kletternetz mit Tellern, längs
- 4 Edelstahl-Griffe am Rahmen
- 3 Holz-Palisaden als Aufstieg
- *Frame made of squared stainless steel*
- *inclined climbing net*
- *vertical climbing net with rubber steps*
- *4 stainless steel grips made of stainless steel*
- *3 palisades made of robinia*

max. Fallhöhe / free fall: 125 cm

M 1:100



empfohlenes Alter  
suggested age group



## KLETTER FRAMES CLIMBING FRAMES

Raasdorperweg 189A  
1175 KV Lijnden  
www.vrienDD.nl  
info@vrienDD.nl  
Tel. 088-5679900



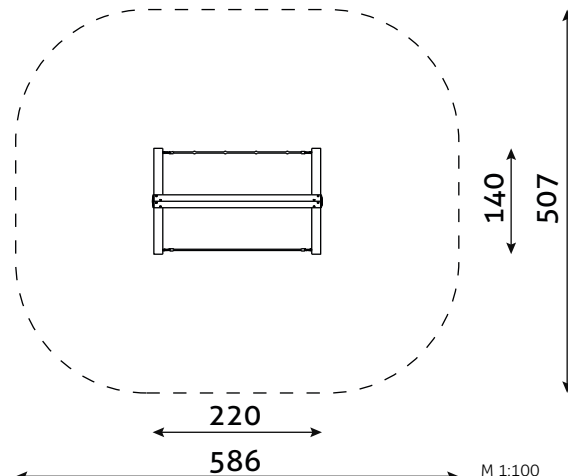
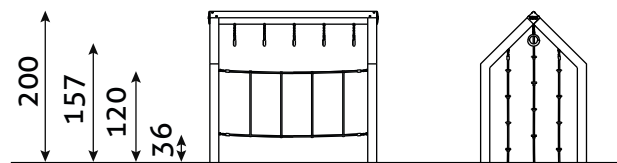
Balancieren  
balancing



Klettern  
climbing



Schwingen  
swinging



### »HANGELHAUS« - N° 11.7111 »DANGLE HOUSE«

- Rahmen aus Vierkant-Edelstahl
- 3 senkrechte Kletterseile mit Aufstiegshilfen
- Seilharfe
- römische Ringe
- Balancier- und Halteseil

- *Frame made of squared stainless steel*
- *3 vertical climbing net with climbing aids*
- *rope harp*
- *roman rings*
- *balance and safety rope*

max. Fallhöhe / free fall: 200 cm



empfohlenes Alter  
suggested age group

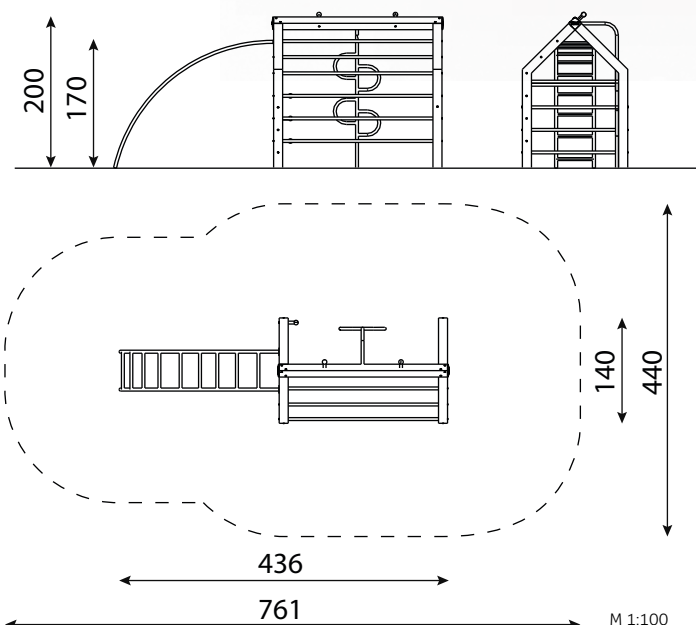


Klettern  
climbing



**»KLETTERHAUS« - N° 11.7121**  
**»CLIMBING HOUSE«**

- Rahmen aus Vierkant-Edelstahl
- Bogenleiter
- Sprossenaufstieg aus 4 Edelstahlspinnen
- 3 Klettergriffe aus Edelstahl
- Zick-Zack-Kletterstange
- 2 Haltegriffe aus Edelstahl
- Reckstange
- Sprossenaufstieg aus 6 Edelstahlspinnen
- *Frame made of squared stainless steel*
- *arch ladder*
- *climbing ladder made of 4 stainless steel bars*
- *3 climbing grips made of stainless steel*
- *zig-zag climbing pole*
- *2 grips made of stainless steel*
- *horizontal bar*
- *climbing ladder made of 6 stainless steel bars*



max. Fallhöhe / free fall: 200 cm



empfohlenes Alter  
suggested age group



## KLETTER FRAMES CLIMBING FRAMES

Raasdorperweg 189A  
1175 KV Lijnden  
www.vrienDD.nl  
info@vrienDD.nl  
Tel. 088-5679900



Balancieren  
balancing



Klettern  
climbing



Hüpfen  
jumping

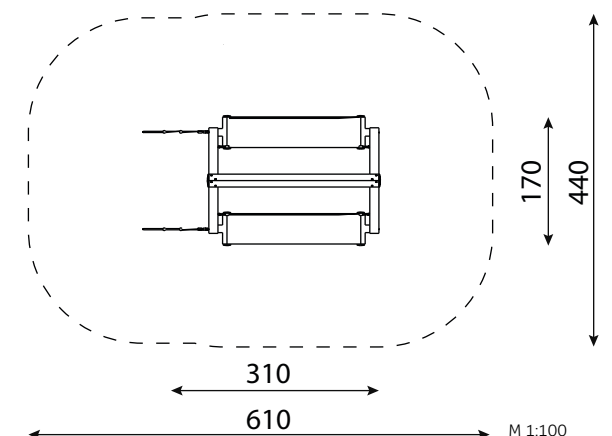
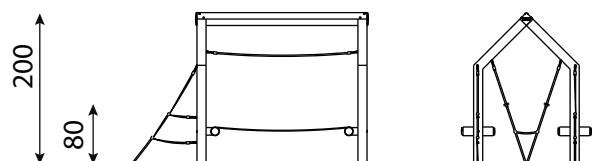


### »SPASSHAUS« - N° 11.7131 »FUN HOUSE«

- Rahmen aus Vierkant-Edelstahl
- 2 schräge Kletterseile mit Aufstiegshilfen und -seil
- 4 Aufnahme-Traverse aus Edelstahl
- 2 Gummigurte
- 2 Halteseile
- 2 Netzleitern

- *Frame made of squared stainless steel*
- *2 inclined climbing ropes with climbing aids*
- *4 mounting beams made of stainless steel*
- *2 belt straps*
- *safety ropes*
- *net ladders*

max. Fallhöhe / free fall: 100 cm

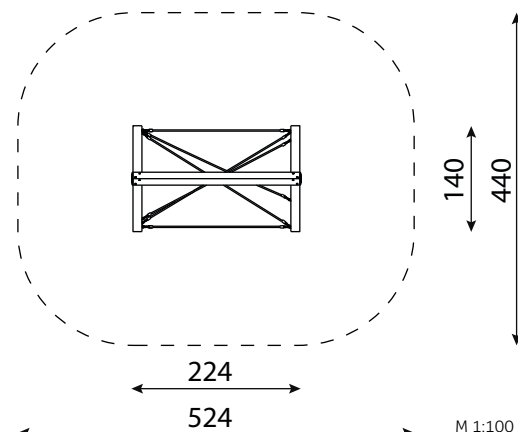
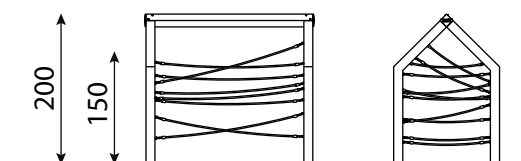




empfohlenes Alter  
suggested age group



Klettern  
climbing



**»SEILHAUS« - N° 11.7141**  
**»ROPE HOUSE«**

- Rahmen aus Vierkant-Edelstahl
- Seillabyrinth mit verschiedenen horizontalen und vertikalen Kletterseilen
- *Frame made of squared stainless steel*
- *rope labyrinth with several horizontal and vertical climbing ropes*

max. Fallhöhe / free fall: 180 cm

M 1:100



empfohlenes Alter  
suggested age group



## KLETTER FRAMES CLIMBING FRAMES

Raasdorperweg 189A  
1175 KV Lijnden  
www.vrienDD.nl  
info@vrienDD.nl  
Tel. 088-5679900



Balancieren  
balancing



Klettern  
climbing

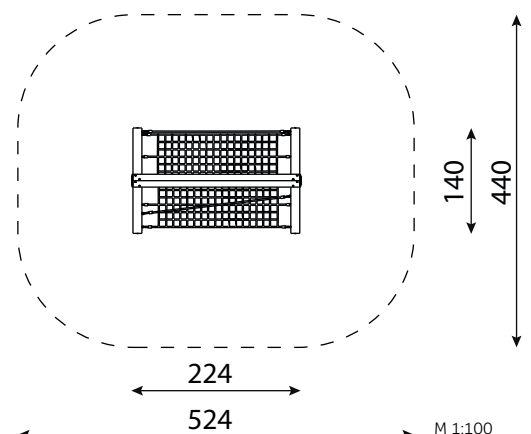
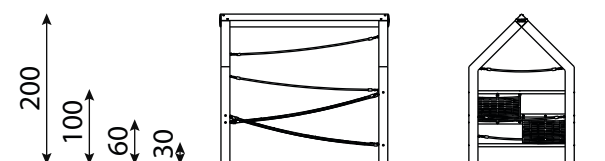


Entspannen  
relaxing



### »CLUBHAUS« - N° 11.7151 »CLUB HOUSE«

- Rahmen aus Vierkant-Edelstahl
- 4 Edelstahlsprossen
- Kletter- und Halteseil
- 2 schräge Flächennetze (Hängematten) aus Herculestau, engmaschig
- 2 Halteseile
- 3 Kletterseile
- *Frame made of squared stainless steel*
- *4 horizontal bars made of stainless steel*
- *climbing rope with safety rope*
- *2 inclined, squared nets (hammocks) made of Hercules rope, small meshed*
- *2 safety ropes*
- *3 climbing ropes*



max. Fallhöhe / free fall: 100 cm



empfohlenes Alter  
suggested age group



Balancieren  
balancing



Klettern  
climbing



Rutschen  
sliding

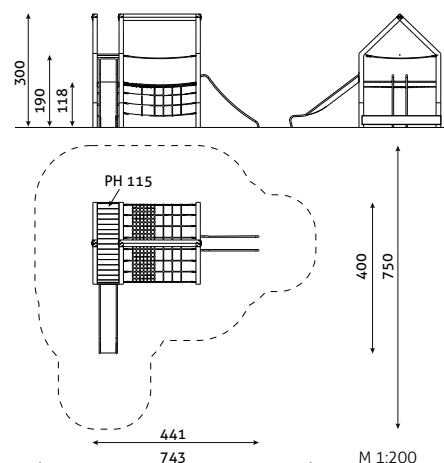


**»BLOCKHAUS« - N° 11.7161**  
**»BLOCK HOUSE«**

- Rahmen aus Vierkant-Edelstahl
- Viereckpodest, 65x205 cm
- Edelstahl-Sprossenaufstieg
- Edelstahl-Kastenrutsche
- 2 senkrechte Netzaufstiege
- waagrechtes Flächennetz
- waagrechtes Flächennetz, engmaschig
- Trittholz aus Robinie auf dem Querbalken
- 2 parallele Edelstahl-Rutschstangen
- 5 Halteseile

- *Frame made of squared stainless steel*
- *square platform, 65x205 cm*
- *stainless steel bars*
- *stainless steel slide, box-shaped*
- *2 vertical climbing nets*
- *horizontal square net*
- *horizontal square net, small mesh sized*
- *horizontal beam with plank made of robinia*
- *2 parallel slide poles made of stainless steel*
- *5 safety ropes*

max. Fallhöhe / free fall: 150 cm







empfohlenes Alter  
suggested age group



Balancieren  
balancing



Klettern  
climbing



Rutschen  
sliding



## KLETTER FRAMES CLIMBING FRAMES

Raasdorperweg 189A  
1175 KV Lijnden  
www.vrienDD.nl  
info@vrienDD.nl  
Tel. 088-5679900

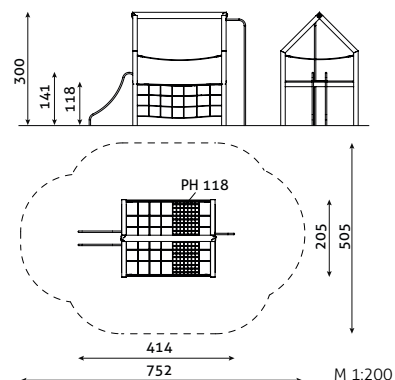


### »FEUERWEHRHAUS« - N° 11.7171 »FIRE STATION «

- Rahmen aus Vierkant-Edelstahl
- 2 Tritthölzer aus Robinie auf den Querbalken
- Edelstahl-Kletterstange
- 2 senkrechte Netzaufstiege
- waagrechtes Flächennetz
- waagrechtes Flächennetz, engmaschig
- 2 parallele Edelstahl-Rutschstangen
- 4 Halteseile

- *Frame made of squared stainless steel*
- *2 horizontal beams with planks made of robinia*
- *climbing pole made of stainless steel*
- *2 vertical climbing nets*
- *horizontal square net*
- *horizontal square net, small mesh sized*
- *2 parallel slide poles made of stainless steel*
- *4 safety ropes*

max. Fallhöhe / free fall: 140 cm





max. Fallhöhe / free fall: 300 cm



Fitness  
fitness



Hangeln  
dangling



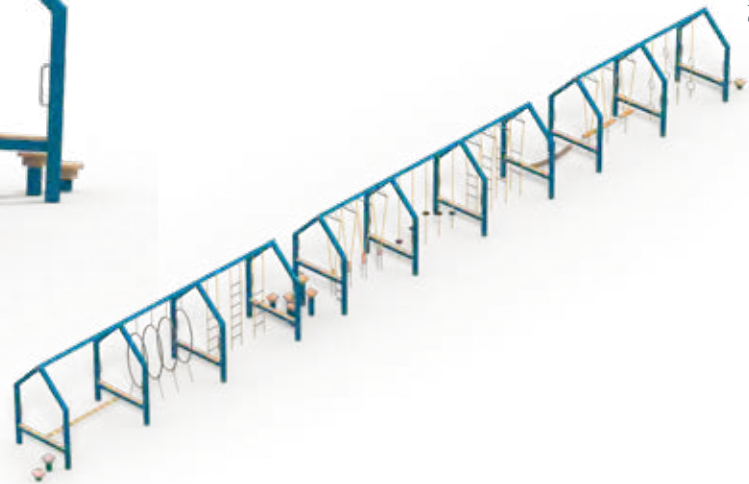
Klettern  
climbing



Balancieren  
balancing



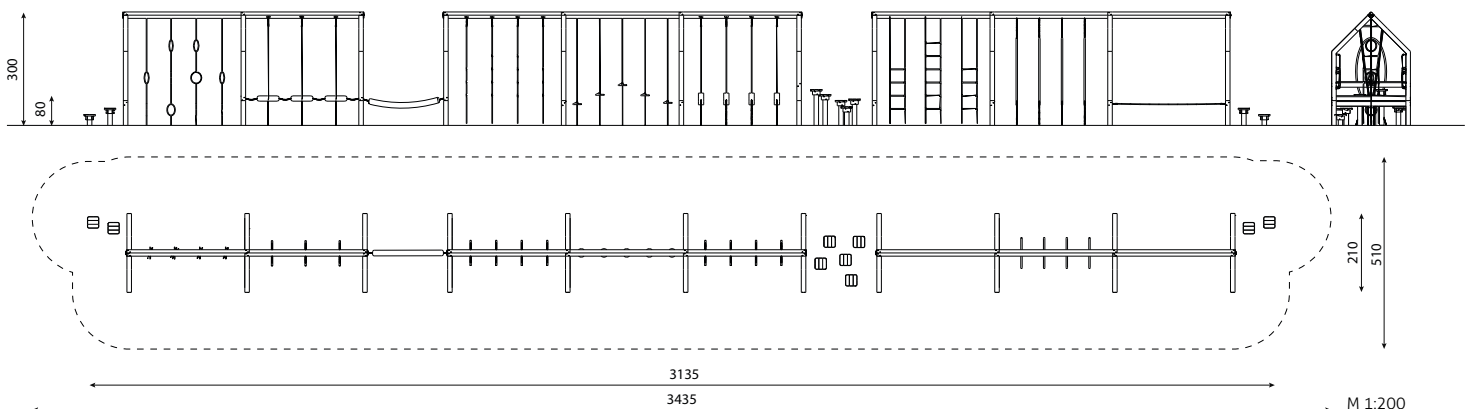
8+  
empfohlenes  
Alter  
suggested  
age group



**»NINJA FRAME GERADE« - N° 11.7501**  
**»NINJA FRAME STRAIGHT«**

- Rahmen aus Vierkant-Edelstahl
- 10 aneinandergereihte Kletterpassagen verbunden durch Rahmenkonstruktionen
- Tritthölzer aus Robinie auf den Querbalken der Rahmen
- jeweils 2 Haltegriffe an den Rahmen, innenseitig ausgerichtet
- mehrere Aufstiegsflächen in unterschiedlichen Höhen aus Robinie auf Edelstahl-Pfosten an den Enden
- Kletterpassagen:
  - 4 Kletterseile mit Edelstahl-Ringen
  - 3 Schwinghölzer, an Seilen und Ketten befestigt
  - Balanciertampen
  - 4 Strickleitern mit Edelstahlsprossen, quer ausgerichtet
  - 5 Kletterseile mit Balanciertellern
  - 4 Balancierklötze aus Robinie, an Seilen und Ketten befestigt
  - 3 Strickleitern mit Edelstahlsprossen, längs ausgerichtet
  - 4 Löwenringe aus Edelstahl, an Ketten befestigt und quer ausgerichtet
  - Slackline mit 3 Seilen aus Herkulestau

- Frames made of squared stainless steel
- 10 climbing passages, lined up and connected by frames
- horizontal beams with planks made of robinia on each frame
- 1 pair of handles attached to each frame, aligned inside
- several small climbing platforms made of robinia, mounted on stainless steel posts in different heights
- climbing passages:
  - 4 climbing ropes with rings made of stainless steel
  - 3 swinging timbers, attached to climbing ropes and chains
  - balance rope
  - 4 rope ladders with stainless steel bars, aligned transversely
  - 5 climbing ropes with balance plates
  - 4 balance blocks made of robinia on ropes & chains
  - 3 rope ladders with stainless steel bars, aligned lengthways
  - 4 lion rings made of stainless steel, attached to chains, aligned transversely
  - slackline with 3 ropes made of hercules rope





### »NINJA FRAME Y« - N° 11.7511

#### »NINJA FRAME Y«

- Rahmen aus Vierkant-Edelstahl
- 12 Kletterpassagen, verbunden durch Rahmenkonstruktionen
- Tritthölzer aus Robinie auf den Querbalken der Rahmen
- jeweils 2 Haltegriffe an den Rahmen, innenseitig ausgerichtet
- mehrere Aufstiegsflächen in unterschiedlichen Höhen aus Robinie auf Edelstahl-Pfosten an den Enden
- Kletterpassagen:
  - 2 Passagen: 3 Schwinghölzer, an Seilen und Ketten befestigt
  - 2 Passagen: 4 Kletterseile mit Edelstahlringen
  - 2 Passagen: 4 Strickleitern mit Edelstahlsprossen, quer
  - 2 Passagen: 4 Balancierklötze an Seilen und Ketten befestigt
  - Kletterseil mit Balancierteller zwischen 3 Rahmen
  - 3 Strickleitern mit Edelstahl-Sprossen, längs ausgerichtet
  - 4 Löwenringe aus Edelstahl, quer und an Ketten ausgerichtet
  - Slackline mit 3 Seilen aus Herkulestau

- *Frames made of squared stainless steel*
- *12 climbing passages, connected by frames*
- *horizontal beams with planks made of robinia on each frame*
- *1 pair of handles attached to each frame, aligned inside*
- *several small climbing platforms made of robinia, mounted on stainless steel posts in different heights (at the frame ends)*
- *climbing passages:*
  - *2 passages: 3 swinging timbers, attached to ropes and chains*
  - *2 passages: 4 climbing ropes with stainless steel rings*
  - *2 passages: 4 rope ladders, aligned transversely*
  - *2 passages: 4 balance blocks made of robinia on ropes & chains*
  - *climbing rope with balance plate between 3 frames*
  - *3 rope ladders with stainless steel bars, aligned lengthways*
  - *4 lion rings made of stainless steel, aligned transversely*
  - *slackline with 3 ropes made of hercules rope*

max. Fallhöhe / free fall: 300 cm



# NINJA FRAMES

## NINJA FRAMES

Raasdorperweg 189A  
1175 KV Lijnden  
www.vrienDD.nl  
info@vrienDD.nl  
Tel. 088-5679900



Fitness  
fitness



Hangeln  
dangling



Klettern  
climbing

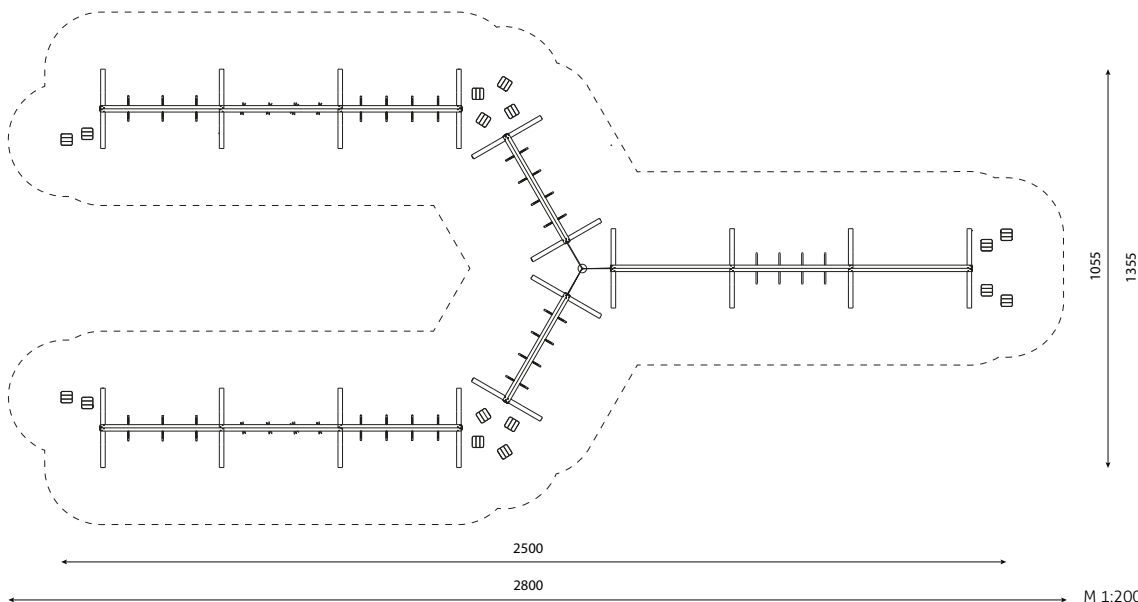
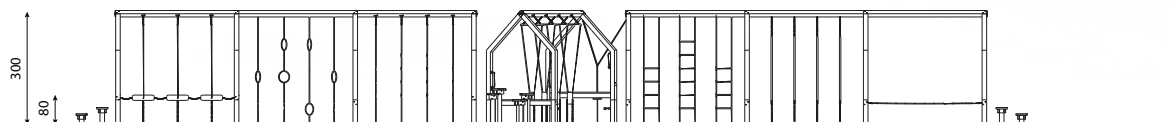
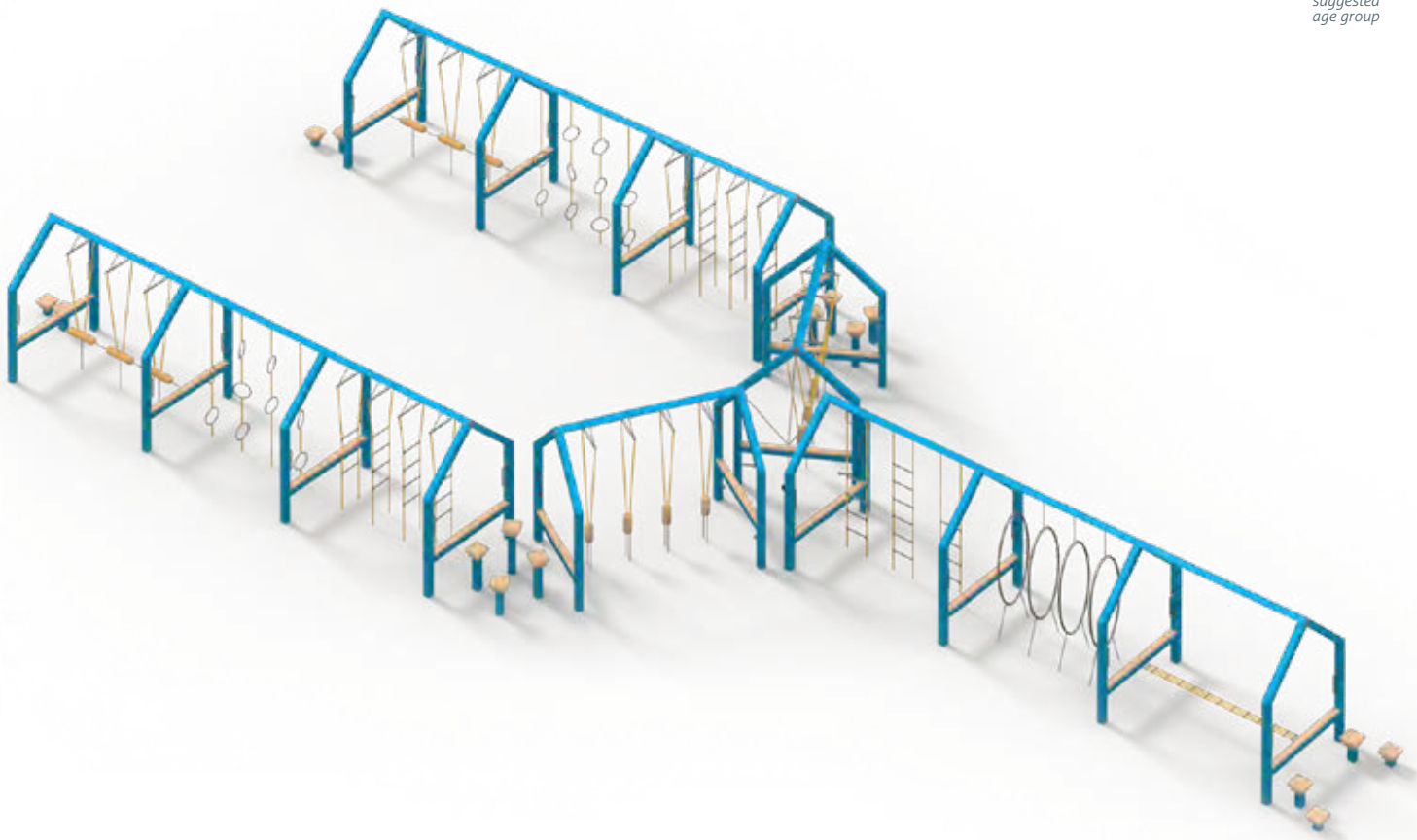


Balancieren  
balancing



8+

empfohlenes  
Alter  
suggested  
age group





**»NINJA FRAME WETTKAMPF« - N° 11.7521**

**»NINJA FRAME CONTEST«**

- Rahmen aus Vierkant-Edelstahl
- 21 Kletterpassagen, verbunden durch Rahmenkonstruktionen
- Tritthölzer aus Robinie auf den Querbalken der Rahmen
- jeweils 2 Haltegriffe an den Rahmen, innenseitig ausgerichtet
- mehrere Aufstiegsflächen in unterschiedlichen Höhen aus Robinie auf Edelstahl-Pfosten an den Enden
- Kletterpassagen:
  - 2 Passagen: 3 Schwinghölzer, an Seilen und Ketten befestigt
  - 2 Passagen: 4 Kletterseile mit Edelstahlringen
  - 2 Passagen: 4 Strickleitern mit Edelstahlsprossen, quer
  - 2 Passagen: 4 Balancierklötze an Seilen und Ketten befestigt
  - Kletterseil mit Balancierteller zwischen 3 Rahmen
  - 3 Strickleitern mit Edelstahl-Sprossen, längs ausgerichtet
  - 4 Löwenringe aus Edelstahl, quer und an Ketten ausgerichtet
  - Slackline mit 3 Seilen aus Herkulestau
  - Dreieckspodest, an Ketten zwischen 3 Rahmen aufgehangen
  - 2 Passagen: 4 Balancierklötze an Seilen und Ketten befestigt
  - 2 Passagen: 5 Kletterseile mit Balanciertellern
  - 3 Schwinghölzer an Seilen und Ketten
  - Balanciertampen
  - 4 Kletterseile mit Edelstahlringen
  - 3 Strickleitern mit Edelstahl-Sprossen, quer

- *Frames made of squared stainless steel*
- *21 climbing passages, connected by frames*
- *horizontal beams with planks made of robinia on each frame*
- *1 pair of handles attached to each frame, aligned inside*
- *several small climbing platforms made of robinia, mounted on stainless steel posts in different heights (at the frame ends)*
- *climbing passages:*
  - *2 passages: 3 swinging timbers, attached to ropes and chains*
  - *2 passages: 4 climbing ropes with stainless steel rings*
  - *2 passages: 4 rope ladders, aligned transversely*
  - *2 passages: 4 balance blocks made of robinia on ropes & chains*
  - *climbing rope with balance plate between 3 frames*
  - *3 rope ladders with stainless steel bars, aligned lengthways*
  - *4 lion rings made of stainless steel, aligned transversely*
  - *slackline with 3 ropes made of hercules rope*
  - *triangular platform, attached to chains between 3 frames*
  - *2 passages: 4 balance blocks made of robinia on ropes & chains*
  - *2 passages: 5 climbing ropes with balance plates*
  - *3 swinging timbers, attached to ropes and chains*
  - *balance rope*
  - *4 climbing ropes with stainless steel rings*
  - *4 rope ladders, aligned transversely*

max. Fallhöhe / free fall: 300 cm



# NINJA FRAMES

## NINJA FRAMES

Raasdorperweg 189A  
1175 KV Lijnden  
www.vrienDD.nl  
info@vrienDD.nl  
Tel. 088-5679900



Fitness  
fitness



Hangeln  
dangling



Klettern  
climbing

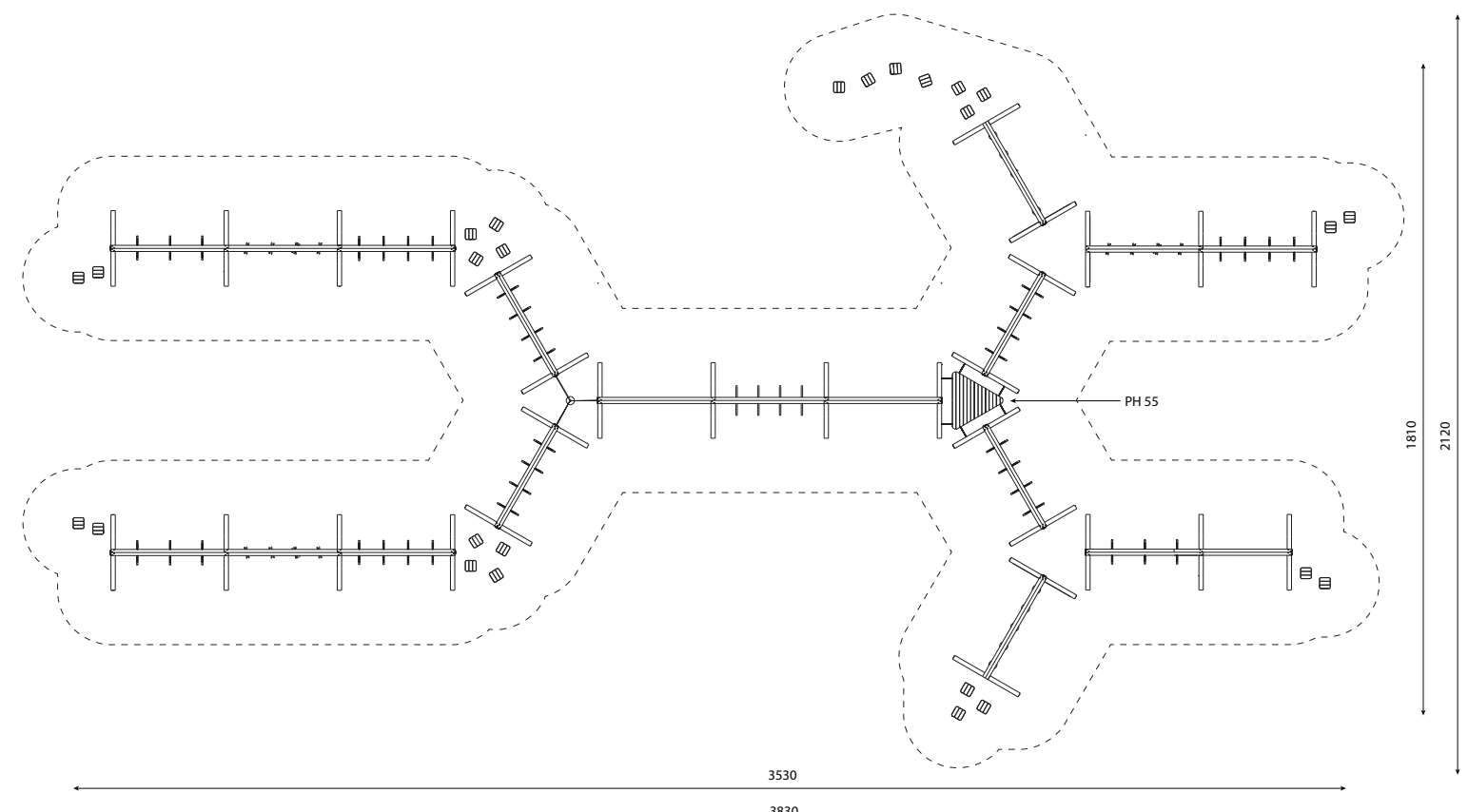
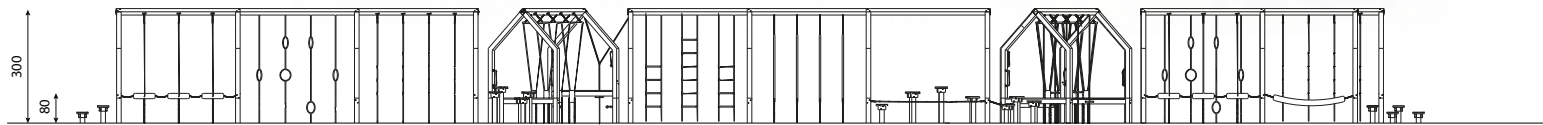


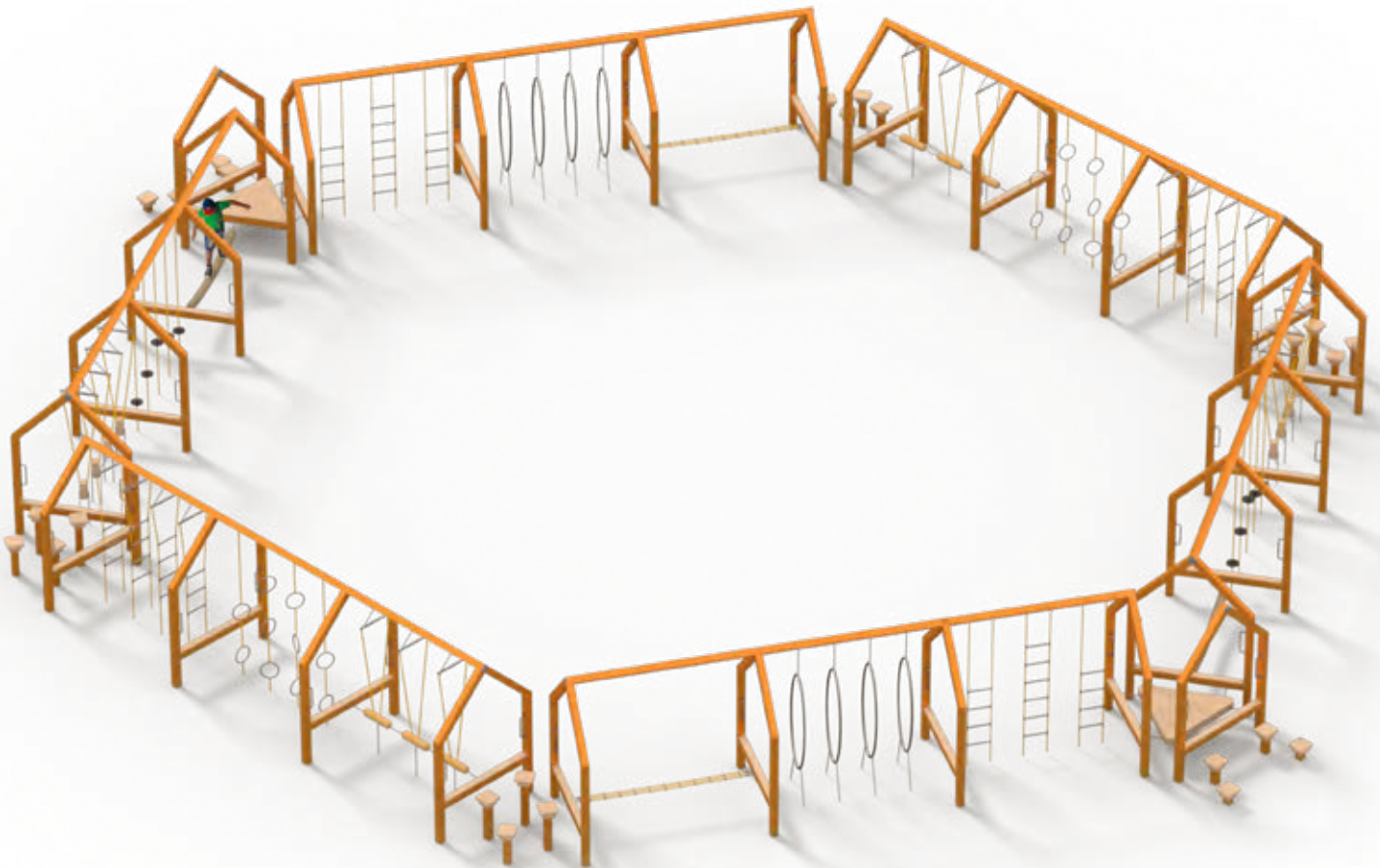
Balancieren  
balancing



8+

empfohlenes  
Alter  
suggested  
age group





**»NINJA FRAME ENDLOS« - N° 11.7531**  
**»NINJA FRAME UNLIMITED«**

- Rahmen aus Vierkant-Edelstahl, ringförmig angeordnet
- 6 x 3 Kletterpassagen, verbunden durch Rahmenkonstruktionen
- Tritthölzer aus Robinie auf den Querbalken der Rahmen
- jeweils 2 Haltegriffe an den Rahmen, innenseitig ausgerichtet
- mehrere Aufstiegsflächen in unterschiedlichen Höhen aus Robinie auf Edelstahl-Pfosten an den Enden
- Kletterpassagen (jeweils 2 Passagen in gegenüberliegendem Satz aus 3):
  - Balanciertampen
  - 5 Kletterseile mit Balanciertellern
  - 4 Balancierklötze an Seilen und Ketten befestigt
  - 4 Strickleitern mit Edelstahlsprossen, quer ausgerichtet
  - 4 Kletterseile mit Edelstahl-Ringen
  - 3 Schwinghölzer, an Seilen und Ketten befestigt
  - Slackline mit 3 Seilen aus Herkulestau
  - 4 Löwenringe aus Edelstahl, an Ketten befestigt, quer
  - 3 Strickleitern mit Edelstahlsprossen, längs ausgerichtet
  - Dreieckpodest, an Ketten zwischen 3 Rahmen aufgehängt
- Frames made of squared stainless steel, arranged in a ring
- 6 x 3 climbing passages, connected by frames
- horizontal beams with planks made of robinia on each frame
- 1 pair of handles attached to each frame, aligned inside
- several small climbing platforms made of robinia, mounted on stainless steel posts in different heights
- climbing passages (each 2 times, on opposing set of 3):
  - balance rope
  - 5 climbing ropes with balance plates
  - 4 balance blocks made of robinia on ropes & chains
  - 4 rope ladders with stainless steel bars, aligned transversely
  - 4 climbing ropes with stainless steel rings
  - 3 swinging timbers, attached to climbing ropes and chains
  - slackline with 3 ropes made of Hercules rope
  - 4 lion rings made of stainless steel attached to chains, aligned transversely
  - 3 rope ladders with stainless steel bars, aligned lengthways
  - triangular platform, attached to chains between 3 frames

max. Fallhöhe / free fall: 300 cm





empfohlenes Alter  
suggested age group



Balancieren  
balancing



Klettern  
climbing



Hangeln  
dangling



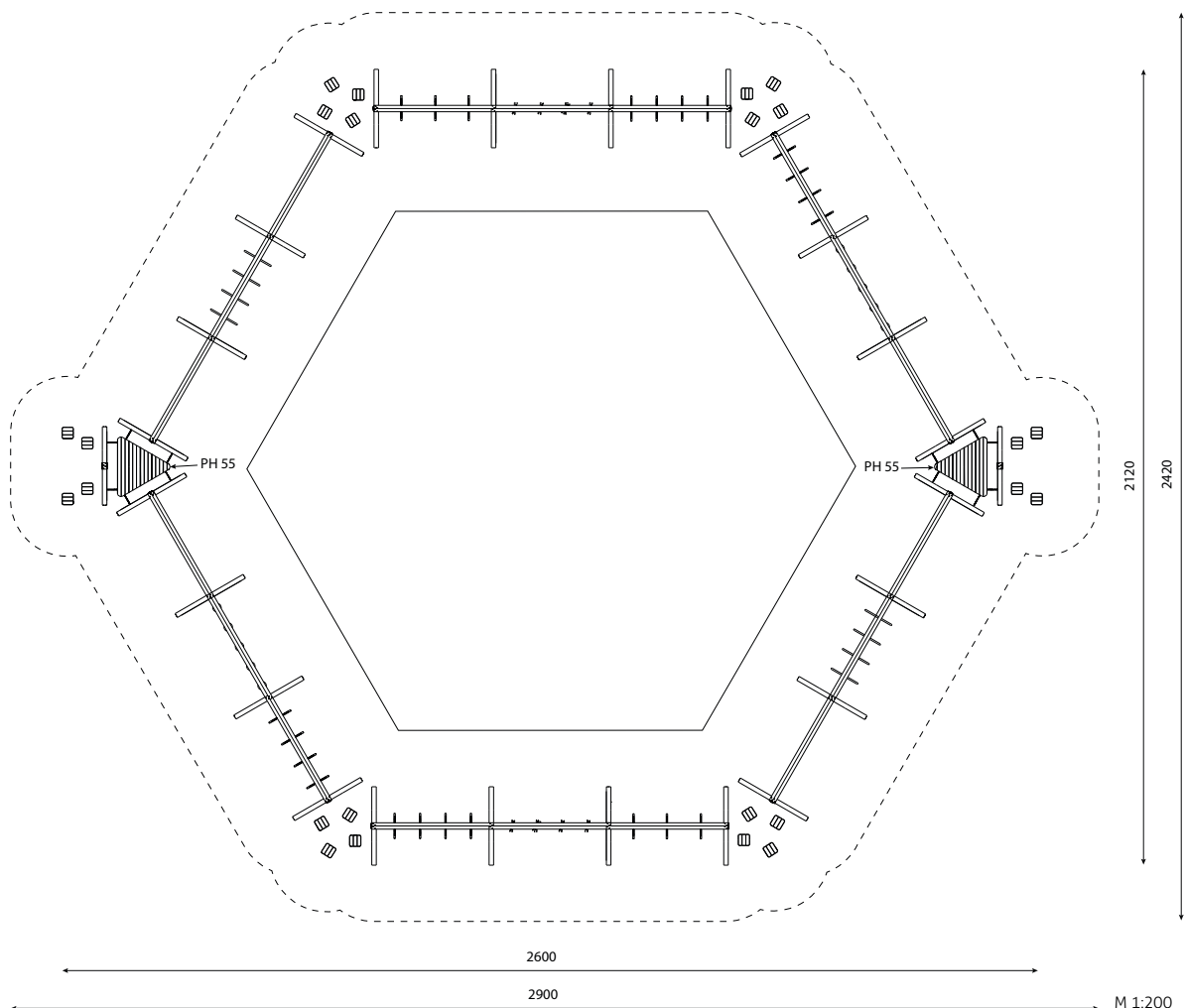
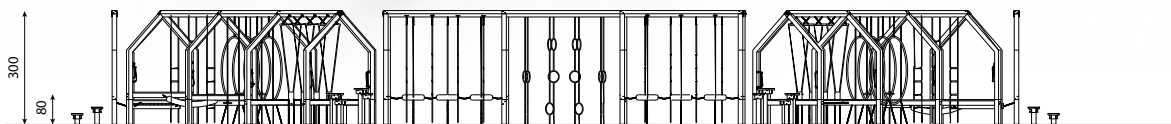
Fitness  
fitness



# NINJA FRAMES

## NINJA FRAMES

Raasdorperweg 189A  
1175 KV Lijnden  
www.vrienDD.nl  
info@vrienDD.nl  
Tel. 088-5679900





»NINJA FRAME AKI« - N° 11.7501-210315-27







## **Kombinieren Sie Ninja-Elemente zu Ihrem eigenen Parcours!** *Combine ninja elements to create your own parcours!*

Auf die Plätze, fertig, los! Unsere Ninja-Frames kombinieren Bewegung und Koordination mit dem Spass am Wettkampf. Durch die modulare Bauweise lassen sich Kombinationen in verschiedenen Formen für verschiedene Flächen erstellen. Haben Sie keinen passenden Parcours für Ihre Fläche gefunden? Kein Problem! Wir beraten Sie gern bei der Planung Ihres eigenen Ninja-Frames!

*Ready, set, go! Our ninja frames combine movement and coordination with the fun of competition. Due to the modular design, we can create combinations in different shapes for different areas. Did none of our parcours fit your needs? No problem! We are happy to advise you on planning your own ninja frame combination!*



### **N° 11.9010**

»Ninja Einstieg«  
»ninja start«

### **N° 11.9020**

»Ninja Sprungpfad«  
»ninja jump walkway«

### **N° 11.9050**

»Ninja Dreieck«  
»ninja triangle«

### **N° 11.9055**

»Ninja Dreieck mit  
Wackelpodest«  
»ninja triangle with  
wobbly platform«



## NINJA FRAME MODULE NINJA FRAME MODULES

Raasdorperweg 189A  
1175 KV Lijnden  
www.vrienDD.nl  
info@vrienDD.nl  
Tel. 088-5679900



**N° 11.9700**  
»Ninja Schwinghölzer«  
»ninja swinging timbers«



**N° 11.9705**  
»Ninja Kletterringe«  
»ninja climbing rings«



**N° 11.9710**  
»Ninja Strickleitern quer«  
»ninja rope ladders transversely«



**N° 11.9715**  
»Ninja Balancierklötze«  
»ninja balance blocks«



**N° 11.9720**  
»Ninja Strickleitern längs«  
»ninja rope ladders lengthways«



**N° 11.9725**  
»Ninja Löwenringe«  
»ninja lion rings«



**N° 11.9730**  
»Ninja Slackline«  
»ninja slackline«



**N° 11.9735**  
»Ninja Balancierteller«  
»ninja balance plates«



**N° 11.9740**  
»Ninja Balanciertampen«  
»ninja balance rope«



\* Tatsächliche Farben variieren. Angaben ähneln den RAL-Nummern. Sonderfarben möglich. Pulverbeschichtung gegen Aufpreis. UV-Beständigkeit kann nicht garantiert werden.

## PULVERBESCHICHTUNG - RAHMEN & STANDPFOSTEN

*POWDER COATING - STAINLESS STEEL FRAMES & POSTS*

Pulverbeschichtungen haben ein seidenglänzendes Finish / *Powder coatings have a silky gloss finish*



**Signalgelb**  
*Signal yellow*  
RAL 1003



**Hellrotorange**  
*Bright red orange*  
RAL 2008



**Karminrot**  
*Carmine red*  
RAL 3002



**Himmelblau**  
*Sky blue*  
RAL 5015



**Capriblau**  
*Capri blue*  
RAL 5019



**Braungrau**  
*Brown grey*  
RAL 7013

## SEILFARBEN

*ROPE COLORS*



**Hanf**  
*Hemp*  
\* RAL 1001



**Rot**  
*Red*  
\* RAL 3018



**Blau**  
*Blue*  
\* RAL 5015



**Gelb**  
*Yellow*  
\* RAL 1023



**Grün**  
*Green*  
\* RAL 6032



**Schwarz**  
*Black*  
\* RAL 9005





»NINJA FRAME AKI« - N° 11.7501-210315-27

**VrienDD**  
ALTIJD IN DE BUURT



Raasdorperweg 189A  
1175 KV Lijnden  
[www.vrienDD.nl](http://www.vrienDD.nl)  
[info@vrienDD.nl](mailto:info@vrienDD.nl)  
Tel. 088-5679900



[www.HAGS.com](http://www.HAGS.com)  
[www.NORNA-playgrounds.com](http://www.NORNA-playgrounds.com)  
[www.spiel-bau.de](http://www.spiel-bau.de)